

MONTERINGSANVISNING ASENNUSOHJEET ASSEMBLY INSTRUCTIONS EINBAUHINWEISE

TYP M5S 485

EFFEKT: 550W / 230V ~

1 Anslutningsladd MS

Liitântäjohto / Connecting cable / Anschlusskabel

2 Intagskabel MK

Elementikaapeli / Inlet cable / Einbaukabel

3 Batteriladdare BL

Akkulaturi / Battery Charger / Batterielader

4 Bluetooth relä

Bluetooth rele / Bluetooth relay / Bluetooth Relais

5 Skarvkabel

Jatkokaapeli / Extension cable / Verlängerungskabel

6 Grenuttag

Haaroituspistorasia / Multiple socket / Verteilerstück

7 Motorvärmare

Vastusosa / Engine heater / Motorvorwärmer

8 Kupévägguttag

Sisätilapistorasia / Cab wall socket / Heizlüfter-Steckdose

9 Kupévärmare

Sisätilanlämmitin / Cab heater / Heizlüfter

10 App för Calix timer

Calix-timer applikaatio / Application for Calix timer / App für Calix Timer

11 Strålningskydd

Lämpöeriste / Heat Shield / Hitzeschutz

12 Pump

Pumppu / Pump / Pumpe

Calix AB
PO-Box 5026
SE-630 05 Eskilstuna
Sweden

Phone:
+46 (0) 16-10 80 00
Support:
+46 (0) 16-10 80 90
Fax:
+46 (0) 16-10 80 60

E-mail:
info@calix.se
E-mail:
teknik@calix.se
Internet:
www.calix.se



M5S 485

SVENSKA

OBS! Saknas ditt fordon/motor i denna monteringsanvisning?

- Kontrollera om monteringsset krävs till ditt fordon. All information om vilka produkter som skall användas till fordonet finns på www.calix.se, välj "sök produkt".
- Ditt fordon har tillkommit på monteringsanvisningen efter att denna har tryckts, senaste utgåvan finns alltid att hämta på vår hemsida www.calix.se.

ENGLISH

NOTE! If your vehicle/engine is missing in this assembly instruction:

- Check if an assembly kit is required for your vehicle. Information regarding which products to use is available on www.calix.se, "search product".
- Your vehicle has been added to the assembly instruction in a later edition, the latest edition is always available on www.calix.se.

SUOMI

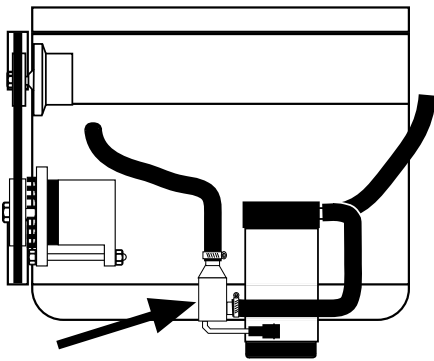
Huom! Puuttuuko ajoneuvosi/moottorisi tästä asennusohjeesta.

- Kaikki tarvittavat tuotetiedot ajoneuvoosi löytyy www.calix.fi valitsee tuotehaku.
- Autosi on tullut asennusohjeeseen tämän painatuksen jälkeen, viimeisin päivitys löytyy aina meidän kotisivuilta www.Calix.fi

DEUTSCH

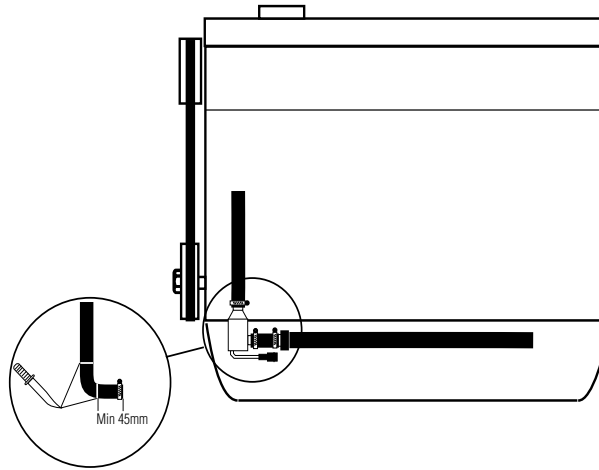
ACHTUNG! Wenn Ihr Fahrzeug / Motor in der Montageanleitung fehlt:

- Prüfen Sie ob ein Montagesatz benötigt wird. Informationen, welche Produkte benötigt werden, finden Sie unter www.calix.se unter Produktsuche.
- Ihr Fahrzeug ist erst in einer späteren Auflage der Anleitung hinzugefügt worden. Die neueste Version finden Sie immer unter www.calix.se unter Montageanleitungen.



MAZDA

- 5 2.0 2005- ⚙ LF
- 6 2.3T MPS 2006-
- CX-7 2.3 2008- ⚙ L3K9

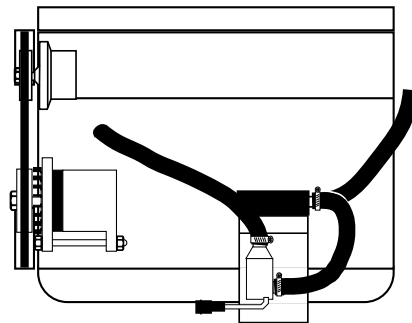


LANDROVER

Freelander II 3.2 i6 HSE 2007-

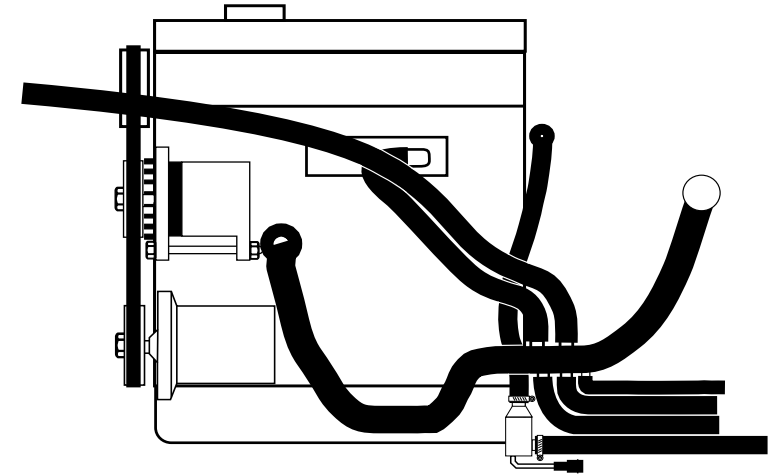
VOLVO

- S60 II T6 2010- ⚙ B6304T4
- S80 3.0 T6 2007- ⚙ B6304T2
- S80 3.2 2007- ⚙ B6324S
- S80 II T6 2011- ⚙ B6304T4
- V60 T6 2011- ⚙ B6304T4
- V60 AWD T6 2011- ⚙ B6304T4
- V70 3.0 T6 2008- ⚙ B6304T2
- V70 3.2 2008- ⚙ B6324S
- V70 III T6 2011- ⚙ B6304T4
- XC60 T6 2010- ⚙ B6304T4
- XC60 T6 2010- ⚙ B6304T2
- XC70 T6 2010- ⚙ B6304T4
- XC70 T6 2010- ⚙ B6304T2
- XC70 3.2 2008- ⚙ B6324S
- XC90 3.2 2006- ⚙ B6324S



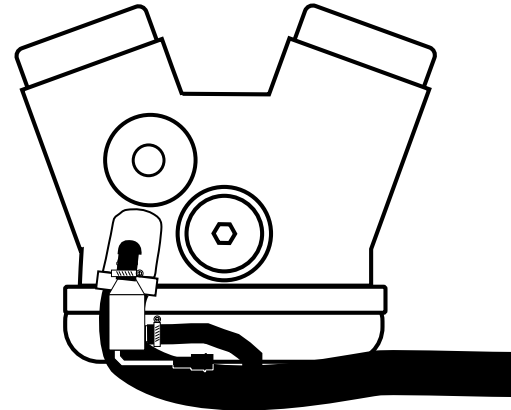
MAZDA

- 3 2.0 DIC1 2009- ⚙ LF
- 5 1.8 2005- ⚙ L8



RENAULT

Scenic III 2.0 dCi 2009- ⚙ M9R

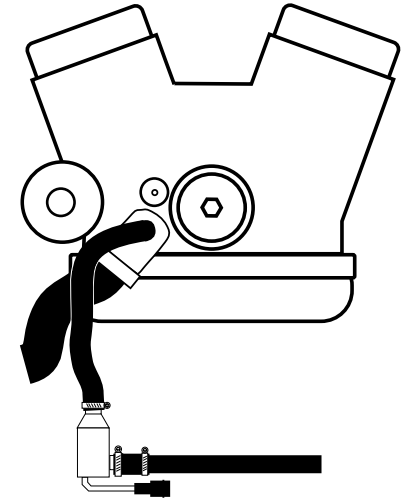


FIAT

Freemont 3.6 V6 2011- ⚙ ERB

LANCIA

Voyager 3.6 V6 2011- ⚙ ERB (G)



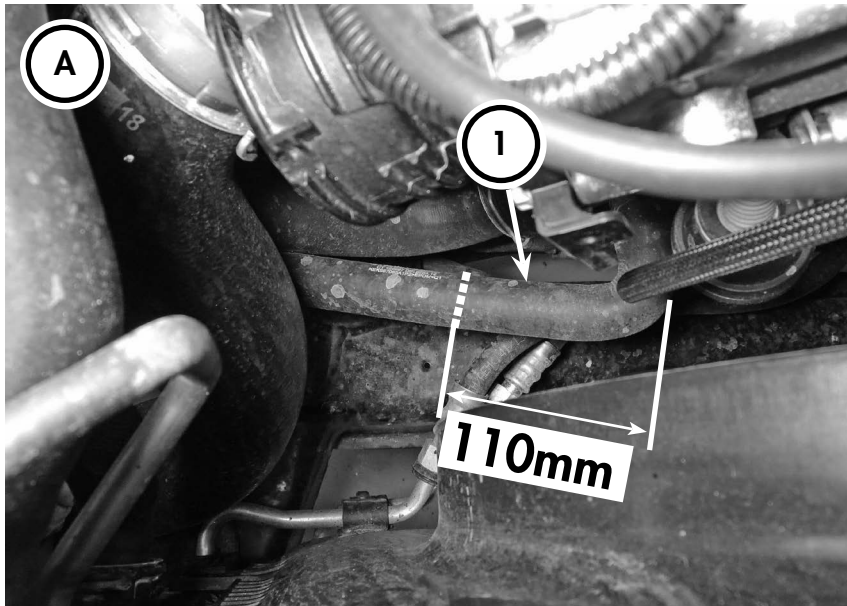
MERCEDES

- GL 320 CDI [X164] 2007- ⚙ OM642
- GL 350 CDI [X164] 2009- ⚙ OM642
- GL 420 CDI [X164] 2007- ⚙ 629
- GL 450 CDI [X164] 2009- ⚙ 629
- ML 280 CDI 2005- ⚙ 642
- ML 300 CDI Blue Eff. 2009- ⚙ 642
- ML 320 CDI 2005- ⚙ 642
- ML 350 CDI 2009- ⚙ 642
- ML 350 CDI Blue TEC. 2011- ⚙ OM642.826
- ML 420 CDI [W164] 2007- ⚙ OM629
- ML 450 CDI 2009- ⚙ 629

= Motortyp

⚙ = Moottorityyppi

= Engine model



SVENSKA

1. Värmaren monteras på slangen (1) som är ansluten till vattenpumpen.
2. Kapa slangen ca 110mm från vinkeln, se bild A.
3. Lossa slangen på vattenpumpen och vrid den så den pekar snett nedåt (ca kl 7).
4. Montera värmaren enligt bild B. Klamma fast slangen värmaren är monterad i till den grova kylar-slangen med tex. buntband.
5. Fyll på kylvätska och lufta ur kylsystemet. Kör motorn och kontrollera att inget läckage förekommer.

SUOMI

1. Lämmitin asennetaan letkuun (1) joka yhdistyy vesipumppuun.
2. Katkaise letku noin 110mm kulmasta, katso kuva A.
3. Irrota letku vesipumpusta ja käännä sitä vinosti alaspäin (noin klo 7).
4. Asenna lämmitin kuvan mukaisesti B. Kiinnitä lämmitin paksuun jäähdyttimen alavesiletkuun nippusiteellä.
5. Täytä jäähdytysjärjestelmä ja suorita ilmaus käyttöohjekirjan mukaisesti. Käynnistä moottori ja tarkista mahdolliset vuodot.

ENGLISH

1. The heater is installed on the 19mm hose (1) connected to the waterpump.
2. Cut the hose appr. 110mm from the bend of the hose see picture A.
3. Loosen the hose from the waterpump and turn it downwards.
4. Fit the heater according to picture B. Secure the hose that the heater is installed in to the lower radiator hose with a cable tie.
5. Fill coolant and bleed all air from the cooling system. Run the engine and check to make sure that there are no leaks.

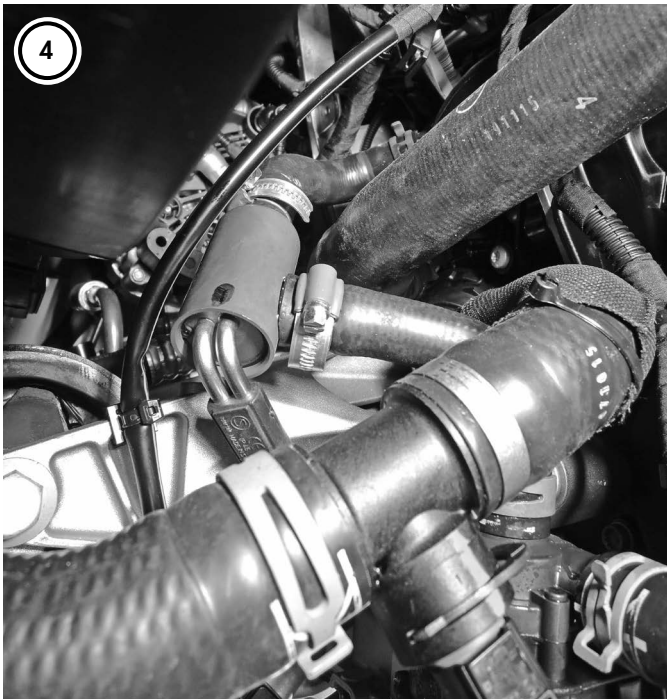
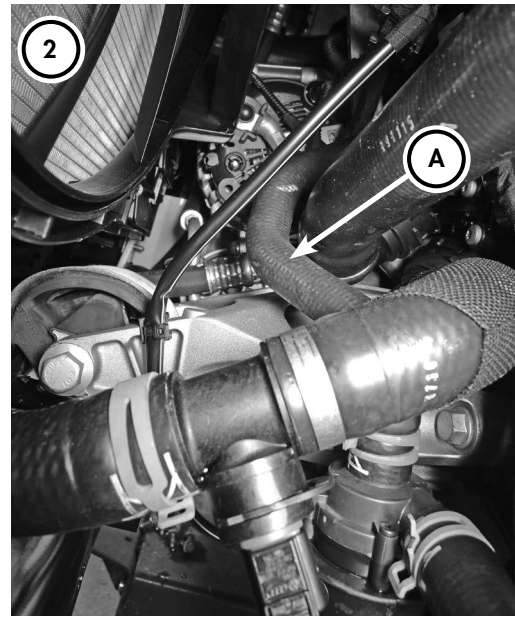
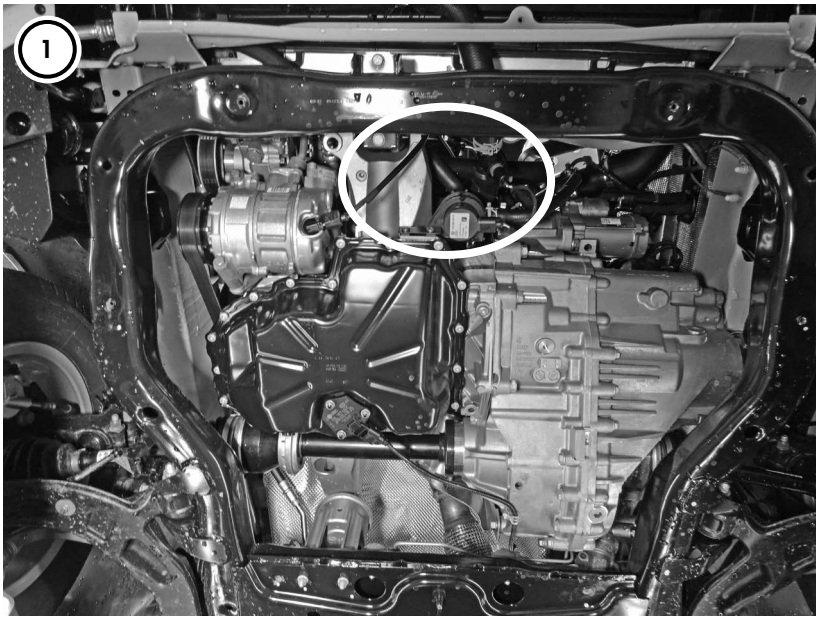
DEUTSCH

1. Der Motorvorwärmer wird im 19 mm Schlauch (1) montiert, welcher mit der Wasserpumpe verbunden ist.
2. Durchtrennen Sie den Schlauch ca. 110 mm vor der Biegung vom Schlauch, siehe Abbildung A.
3. Lösen Sie den Schlauch von der Wasserpumpe und drehen Sie ihn nach unten.
4. Befestigen Sie den Motorvorwärmer nach Abbildung B. Sichern Sie den Schlauch, in welchem der Motorvorwärmer montiert ist, mit einem Kabelbinder am unteren Kühlerschlauch.
5. Kühlwasser füllen und Kühlsystem lüften. Motor laufen lassen und Einbaustelle auf Dichtigkeit prüfen.

MERCEDES

- CLS 350 CDI [C/X218] 2012- ⚙OM642
- E 350 CDI [W/S212] 2009- ⚙OM642
- E 350 CDI 4matic [W/S212] 2009- ⚙OM642
- GLK 320 CDI [X204] 2008- ⚙OM642
- GLK 350 CDI [X204] 2008- ⚙OM642

= Motortyp
 ⚙ = Moottorityyppi
 = Engine model



VOLKSWAGEN

Transporter T6 2.0 TSI 150 2015- ★CJKB
 Transporter T6 2.0 TSI 204 2015- ★CJKA
 Transporter Multivan T6 2.0 TSI 150 2016- ★CJKB
 Transporter Multivan T6 2.0 TSI 204 2016- ★CJKA

= Motortyp

★ = Moottorityyppi

= Engine model

SVENSKA

- Installation av värmaren sker underifrån, området syns i bild 1.

1. Ta bort skyddet under motorn.
2. Demontera slang (A) som syns i bild 2 och kapa den sedan enligt bild 3.
3. Montera värmaren på slang. Montera sedan slang och värmare enligt bild 4. Justera anslutningarna så att värmaren inte ligger emot andra delar.
4. Fyll på kylvätska och lufta ur kylsystemet. Kör motorn och kontrollera att inget läckage förekommer. Återmontera skyddet under motorn.

SUOMI

- Lämmittimen asennus tapahtuu moottorin alta, katso kuva 1.

1. Irrota moottorin alasuoja.
2. Irrota letku (A) joka näkyy kuvassa 2 ja leikkaa letku kuvan 3 mukaisesti.
3. Asenna lämmitin letkuun. Asenna tämän jälkeen letku ja lämmitin kuvan 4 mukaisesti. Asettele liitokset niin että lämmitin ei ole kosketuksissa muihin osiin.
4. Täytä jäähdytysjärjestelmä ja suorita ilmaus autonvalmistajan ohjeiden mukaisesti. Käynnistä moottori ja tarkista mahdolliset vuodot. Asenna takaisin moottorin alasuoja.

ENGLISH

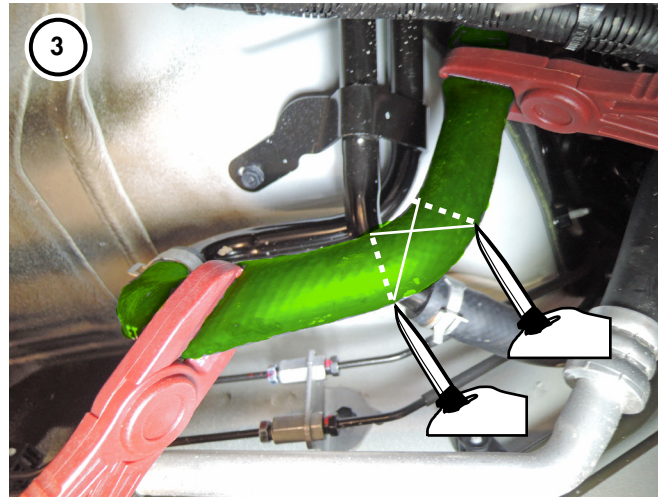
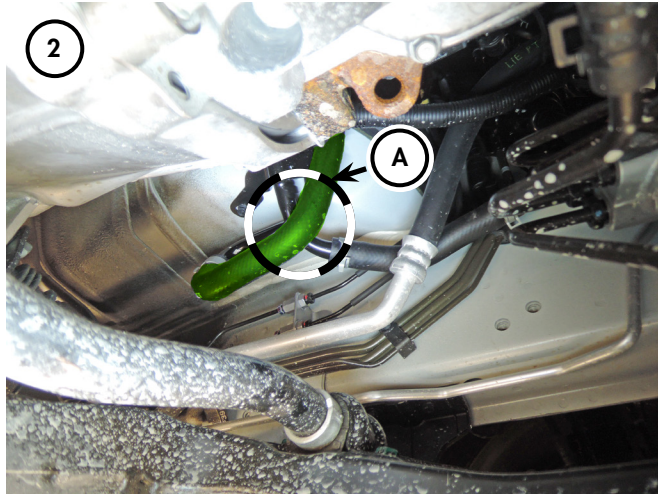
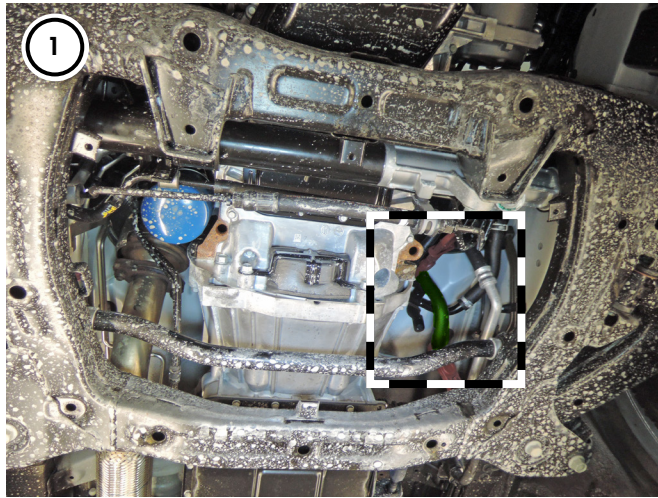
- Installation of the heater is done from under the car, the area is shown in picture 1.

1. Remove the cover under the engine.
2. Remove hose (A) in picture 2 and then cut it according to picture 3.
3. Fit the heater to the hose. Then install hose and heater according to picture 4. Adjust the hose connections so that the heater does not touch other parts.
4. Fill up with coolant and vent the cooling system, see the instruction book. Run the engine and check that there is no leakage. Refit the cover under the engine.

DEUTSCH

- Die Montage des Motorvorwärmers wird von unterhalb des Fahrzeugs durchgeführt, Montagebereich siehe Abbildung 1.

1. Entfernen Sie die Abdeckung unterhalb vom Motor.
2. Entfernen Sie Schlauch (A) laut Abbildung 2 und durchschneiden Sie diesen laut Abbildung 3.
3. Montieren Sie den Motorvorwärmer im Schlauch. Dann montieren Sie Schlauch und Motorvorwärmer nach Abbildung 4. Passen Sie die Schlauchverbindungen so an, dass der Motorvorwärmer nicht in Berührung mit anderen Teilen kommt.
4. Füllen Sie die Kühlflüssigkeit auf und entlüften Sie das Kühlsystem, Hinweise der Kfz-Betriebsanleitung beachten. Motor laufen lassen und Einbaustelle auf Dichtigkeit prüfen. Befestigen Sie wieder die Abdeckung unterhalb vom Motor.



HYUNDAI
H-12.5 CRDi 170 2017- ⚙️D4CB (With Webasto)

SVENSKA

- Installation av värmaren sker underifrån, området syns i bild 1.
- 1. Ta bort skyddet under motorn om det finns ett.
- 2. Värmaren monteras på slang (A) se bild 2.
- 3. Kapa slang enligt bild 3.
- 4. Montera värmaren enligt bild 4 med medföljande slangklämmer.
- 5. Fyll på kylvätska och lufta ur kylsystemet. Varmkör motorn och kontrollera att inget läckage förekommer. Återmontera skyddet under motorn.

SUOMI

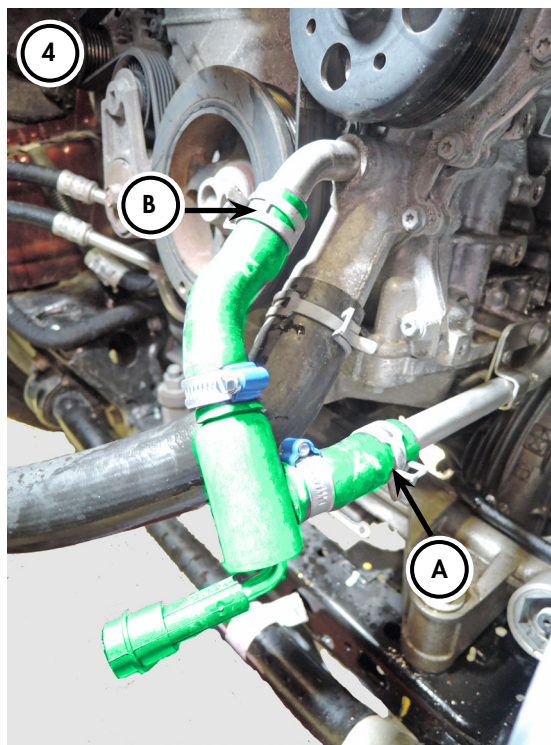
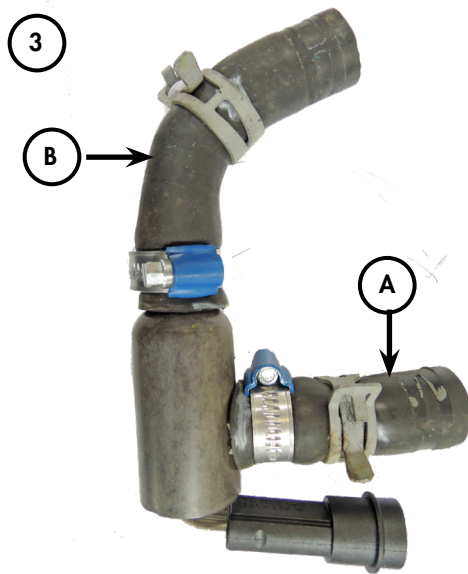
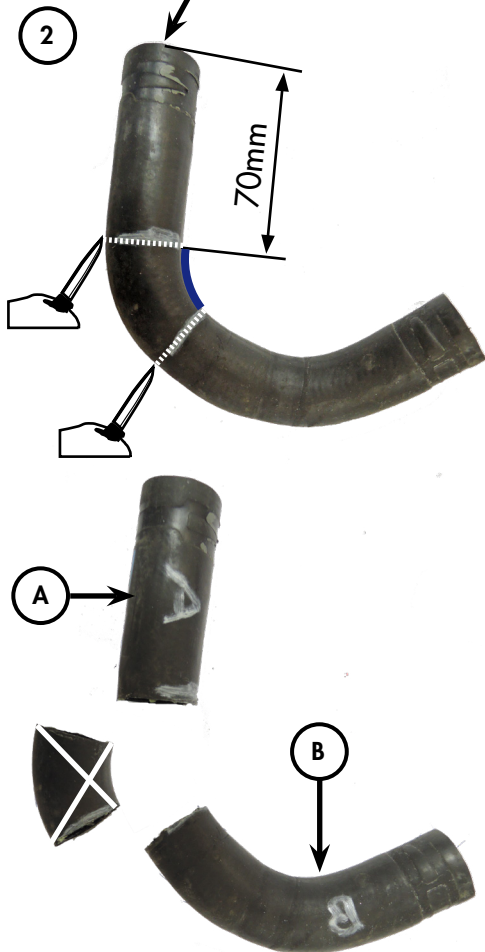
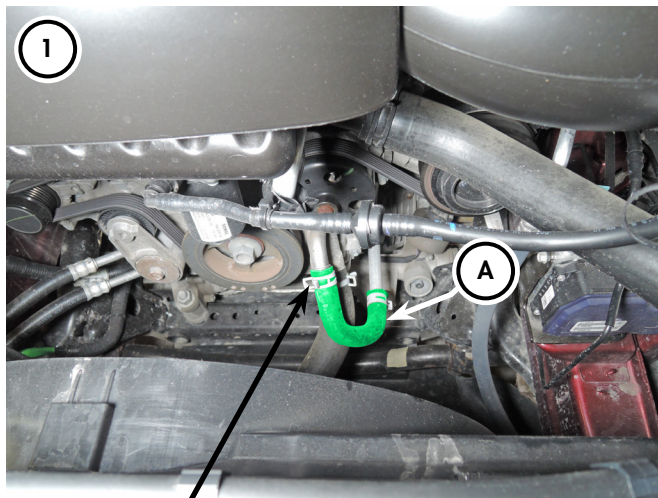
- Lämmittimen asennus tapahtuu moottorin alta, katso kuva 1.
- 1. Irrota moottorin alasuoja mikäli autossa on sellainen
- 2. Lämmitin asennetaan letkuun (A) katso kuva 2.
- 3. Leikkaa letku kuvan 3. mukaisesti
- 4. Asenna lämmitin kuvan 4. mukaisesti, mukana tulevilla letkuklemmareilla
- 5. Täytä jäähdytysjärjestelmä ja suorita ilmaus autonvalmistajan ohjeiden mukaisesti. Käynnistä moottori ja tarkista mahdolliset vuodot. Asenna takaisin moottorin alasuoja.

ENGLISH

- Installation of the heater is done from under the car, the area is shown in picture 1.
- 1. Remove the cover under the engine. (If it exists)
- 2. Heater is mounted on the hose (A) Figure 2.
- 3. Cut the hose as shown in pic 3.
- 4. Mount heater according to pic 4 with the supplied hose clamps.
- 5. Fill with coolant and bleed the cooling system. Start the engine and check for leaks. Refit cover under the engine.

DEUTSCH

- 1. Entfernen Sie die Abdeckung unterhalb des Motors (sofern vorhanden). Lassen Sie die Kühlflüssigkeit ab.
- 2. Der Motorvorwärmer wird in Schlauch (A) montiert, Abbildung 2.
- 3. Durchtrennen Sie den Schlauch nach Abbildung 3.
- 4. Montieren Sie den Motorvorwärmer mit den mitgelieferten Schlauchschellen nach Abbildung 4.
- 5. Füllen Sie freigegebene Kühlflüssigkeit auf und entlüften das Kühlsystem nach Herstellervorgaben. Motor laufen lassen und Einbaustelle auf Dichtigkeit prüfen. Befestigen Sie wieder die Abdeckung unterhalb vom Motor.
- Die Montage des Motorvorwärmers wird von unterhalb des Fahrzeugs durchgeführt, Montagebereich siehe Abbildung 1.



JEEP
Grand Cherokee IV 3.6 FlexFuel 4x4 2017- ⚙️Pentastar

SVENSKA

Ta bort skyddet under motorn. Töm motorn på kylvätska.

1. Demontera slang (A) se bild 1.
2. Kapa slang enligt bild (2). 70mm från änden och efter radiens slut.
3. Montera slang (A) till värmarens sido anslutning med medföljande slangklämma. Montera slang (B) till värmarens övre anslutning med medföljande slangklämma.
4. Montera värmaren på motorn, slang (B) till övre vattenröret med original slangklämman och slang (A) till nedre vattenröret med originalslangklämman.

Fyll på kylvätska och lufta ur kylsystemet. Varmkör motorn och kontrollera att inget läckage förekommer. Återmontera skyddet under motorn.

SUOMI

Täytä jäähdytysjärjestelmä ja suorita ilmaus autonvalmistajan ohjeiden mukaisesti. Käynnistä moottori ja tarkista mahdolliset vuodot. Asenna takaisin moottorin alasuoja.

ENGLISH

Remove cover under the engine. Drain engine on coolant.

1. Remove hose (A) see Picture 1.
2. Cut hose as shown in Picture (2). 70mm from the end and after the end of the radius.
3. Install hose (A) to the heater side connection with supplied hose clamp. Fit hose (B) to the heater upper connection with supplied hose clamp.
4. Mount the heater on the engine, hose (B) to the upper water pipe with original hose clamp and hose (A) to the lower water pipe with original hose clamp.

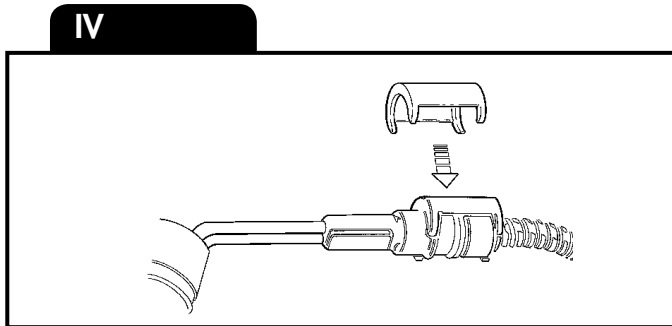
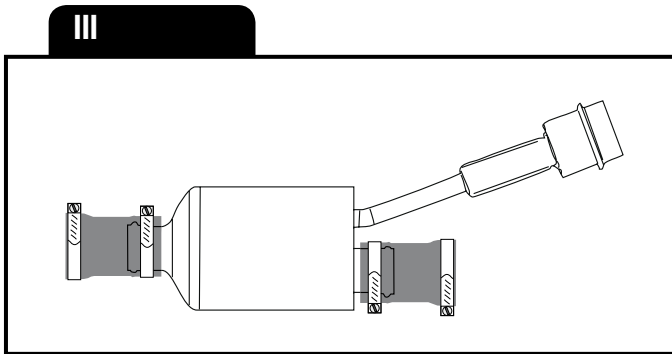
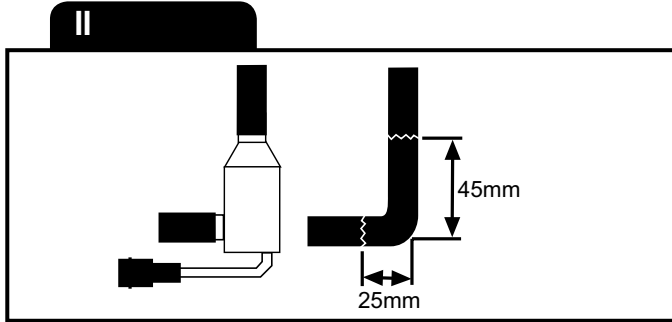
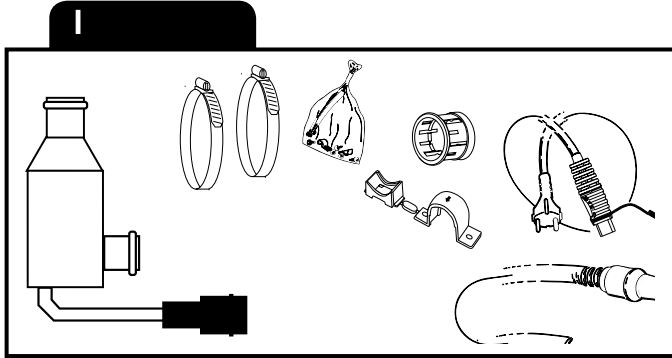
Fill with coolant and bleed the cooling system. Start the engine and check for leaks. Reinstall cover under the engine.

DEUTSCH

Entfernen Sie die Abdeckung unterhalb vom Motor. Lassen Sie die Kühlflüssigkeit ab.

1. Entfernen Sie Schlauch (A), siehe Abbildung 1.
2. Durchtrennen Sie den Schlauch nach Abbildung 2. 70mm vom Ende und nach dem Ende der Biegung.
3. Montieren Sie Schlauch (A) mit einer mitgelieferten Schlauchschelle am seitlichen Anschlussstutzen des Motorvorwärmers. Montieren Sie Schlauch (B) mit einer mitgelieferten Schlauchschelle am oberen Anschlussstutzen des Motorvorwärmers.
4. Montieren Sie den Motorvorwärmer am Motor, Schlauch (B) mit der Originalschlauchschelle zum oberen Wasserrohr und Schlauch (A) mit der Originalschlauchschelle zum unteren Wasserrohr.

Füllen Sie freigegebene Kühlflüssigkeit auf und entlüften das Kühlsystem nach Herstellervorgaben. Motor laufen lassen und Einbaustelle auf Dichtigkeit prüfen. Befestigen Sie wieder die Abdeckung unterhalb vom Motor.



SVENSKA

A. Läs igenom monteringsanvisningen noggrant och i sin helhet. Kontrollera att samtliga ingående detaljer enligt punkt 1 finns. Översiktspbilder, ej detaljtergivna. OBS! Denna värmare kräver i vissa fall en monteringsatts för att kunna monteras, se Calix rekommendations tabell eller www.calix.se för mera information.

B. Montering av värmaren

1. Tappa ur kylvätskan.
2. Motorvärmaren monteras på den slang som utvisas på bilden. Där exakta mått saknas vid motorbilden kapas slangen enligt bild 2. Bilderna i anslutning till motorbilden illustrerar slangkapningen. Se till att slangklammorna kommer helt innanför rörändarnas upphöjning, bild 3. OBS se till att motorvärmarens hus inte ligger an mot motorblocket eller någon annan utrustning.
3. Kabeln med intaget dras in i motorrummet till motorvärmaren. Skjut ihop snabbkopplingen mellan motorvärmare och kabel helt i botten så att O-ringen tätar ordentligt och inget mellanrum kvarstår. OBS! Anbringa några droppar olja på O-ringen. Detta underlättar sammankopplingen. Det är mycket viktigt att kopplingen utföres på detta sätt.
4. Fyll på kylvätska och lufta ur kylsystemet. Se instruktionsboken. Kör motorn och kontrollera att inget läckage förekommer.

C. Montering av apparatintag
Se separat bifogad monteringsinstruktion.

D. Provkörning

1. Kontrollera att det finns tillräckligt med kylvätska.
2. Försäkra Dig om att all luft avlägsnats från kylsystemet eftersom motståndselementen brinner av omedelbart om det hamnar i luft.
3. Kontrollera tätningar även med varm motor.
4. Kontrollera värmaren genom att koppla den till ett jordat uttag. Ett svagt sjudande hörs när vattnet kokar på värmeelementets yta.

E. Viktigt

1. Använd alltid frostskyddsvätska i kylsystemet.
2. Motorvärmaren får endast anslutas till jordat uttag. Det måste alltid tillses att den invändiga jordförbindelsen är genomgående från motorvärmarens hölje, karosseriet, och ända fram till det jordade uttaget.
3. Använd endast Calix MS kabel för anslutning till elnätet.
4. Undersök sladden regelbundet med avseende på skador eller åldring. Skadad sladd måste omedelbart bytas.
5. Inga delar av installationen får beröra sådana motordelar som uppvärms eller är i rörelse. Avståndet till avgassystemet ska vara minst 50 mm. (Gäller även turboaggregat.) Använd annars Calix Strålningskydd.
6. Då skarvning sker med hjälp av snabbkopplingsdon skall metallslangarna med kopplingsledningarna fixeras med de medföljande klämmorna så tätt intill snabbkopplingsdonet som möjligt.

Observera

Motorvärmarsystemet skall vara fackmannamässigt installerat.

Vid osäkerhet angående installationen, kontakta er Calix återförsäljare.

Den senaste versionen av denna manual finns att hämta på vår hemsida.

För våra produkter lämnar vi garanti som omfattar fabrikations- och materialfel. Se vår hemsida för mer information, www.calix.se.

F. Varning

- Avbrott kan ske i värmelementet om
- värmaren ansluts till intermittent (pulserande) spänning
 - kylvätskan är smutsig
 - kylvätskan finns i otillräcklig mängd
 - det finns luft i systemet
 - det finns issörja i kylsystemet
 - kylarcement användes.

Garantin är ej i kraft i dessa fall.

SUOMI

A. Lue asennusohje huolellisesti ja kokonaisuudessaan. Tarkista että kaikki osat löytyy kuvan 1 mukaisesti. Yleiskuva; ei yksityiskohtia. HUOM! Tämän

lämmittimen asennukseen tarvitaan joissakin tapauksissa asennussarja, katso Calix suositustaulukosta

B. Lämmittimen asennus.

1. Poistakaa jäähdytysneste.
 2. Moottorilämmittimen asennetaan kuvassa esitettyyn letkuun. Kohdasta jossa moottorikuvasta puuttuvat tarkat mitat katkaistaan letku kuvan 2 mukaisesti. Kuvat moottorikuvien yhteydessä havainnollistavat letkun katkaisua. Varmista että letkuklemmarit tulevat kokonaan lämmittimen liitosputkien korotusten sisäpuolelle, kuva 3. HUOM varmista että lämmittimen ei ole kosketuksissa lohkon tai muihin varusteisiin.
 3. Elementtikaapeli vedetään moottoritilaan ja lämmittimeen. Työnnä lämmittimen ja kaapelin välinen liitos kokonaan yhteen niin että O-renkas tiivistää kunnolla. HUOM! tiputa muutama pisara öljyä O-renkaan päälle, tämä helpottaa kytkentää. On erittäin tärkeää että kytkentä tapahtuu tällä tavalla.
 4. Täytä jäähdytysjärjestelmä ja suorita ilmaus käyttöohjekirjan mukaisesti. Käynnistä moottori ja tarkista mahdolliset vuodot.
- C. Pistokytkimen asennus.
Katso asennusohjeet.
- D. Koeajo.
1. Tarkista jäähdytysnesteen määrä.
 2. Varmistaudu siitä, että ilma poistuu jäähdytysjärjestelmästä. Vastus palaa hetkessä poikki, jos se joutuu ilman kanssa kosketuksiin.
 3. Tarkista, ettei vuotoja esiinny moottorin ollessa lämmin.
 4. Kokeile lämmittintä yhdistämällä verkkojohto maadoitettuun pistorasiaan. Kuuluu pientä sirinää veden kiehuessa lämmittimen pinnassa.

E. Tärkeää

1. Käytä aina riittävää määrää pakkanestettä.
2. Moottorilämmittimen saa liittää ainoastaan maadoitettuun pistorasiaan ja on varmistettava että maadoituskosketus on hyvä moottorilämmittimestä ja auton korista maadoitettuun pistorasiaan.
3. Käytä ainoastaan Calix MS johtoa verkkovirran liittämiseksi.
4. Tutki kaapeli säännöllisesti vaurioiden sekä vanhenemisen suhteen. Vauriointukaapeli pitää vaihtaa välittömästi.
5. Mikään lämmittimen osista ei saa koskettaa moottorin lämpeneviä tai liikkuvia osia. Etäisyys pakosarjaan vähintään 50 mm (koskee myös turbolaitetta). Muissa tapauksissa on käytettävä lämmöneristettä.
6. Panssarikaapelit voidaan pidentää jatkoakaapeilla pikaliittimien avulla. Tällöin on pakauksessa olevat kaapelikiinnikkeet kiinnitettävä liitos-kohdon molemmin puolin maadoitussimman lähelle pikaliittimiä.

Huomaa

Moottorilämmittinijärjestelmän on oltava ammattimaisesti asennettu.

Jos olet epävarma asennuksesta, ota yhteys Calix-jälleenmyyjään.

Tämän käyttöohjeen uusin versio on ladattavissa kotisivuiltamme.

Annamme tuotteillemme takuun, joka kattaa valmistus- ja materiaalivirheet.

Lisätietoja on annettu kotisivuiltamme osoitteessa www.calix.fi.

F. Varoitus

Vastuselementti palaa poikki jos

- lämmitin liitetään sähköjärjestelmään, jonka jännite on jaksottaista.
- jäähdytysneste on likaista
- jäähdytysnestettä ei ole tarpeeksi
- jäähdytysjärjestelmässä on ilmaa tai jääsuhjoa
- jäähdyttäjän tiivistysainetta käytetään.

Näissä tapauksissa takuu ei ole voimassa.

ENGLISH

A. Read all installation instructions thoroughly and completely. Check that all supplied parts, according to step 1, are included. Overview illustrations, details not shown.

NOTE! This heater requires an installation in certain cases, see the Calix recommendation table or www.calix.se for more information.

- B. Installation of the heater
1. Drain the coolant.
 2. Install the engine heater on the hose shown in the figure.
Where exact measurements are missing by the engine figure, the hose is cut according to figure 2 .
The figures next to the engine illustration show cutting of the hose.
Make sure that the hose clamps end up completely inside of the raised parts on the pipe ends, figure 3.
NOTE! Make sure that the engine heater's housing is not in contact with the engine block or any other equipment.
 3. The cable with the inlet is routed into the engine compartment, and to the engine heater.
Push together the quick-coupling between the engine heater and the cable, completely and until it bottoms, so that the O-rings seals tightly and no gap remains.
NOTE! Apply a few drops of oil on the O-ring, this facilitates connecting. It is very important that the connection is performed in this manner.
 4. Fill up with coolant and vent the cooling system, see the instruction book. Run the engine and check that there is no leakage.
- C. Fitting of lead-in
See separate mountinginstruction.
- D. Test-running
1. Check that the cooling system is full of coolant.
 2. Make sure that all air has been removed from the cooling system as the heater element will immediately burn out if surrounded by air.
 3. Check that all seals are tight even with the engine warm.
 4. Check the heater by connecting it to an earthed point. A low sizzling noise will be heard when the water on the surface of the heater element boils.
- E. Important
1. Always use anti-freeze in the cooling system.
 2. The engine heater must only be connected to an earthed point. There must always be a continuous internal earth connection running from the engine heater casing through the body and right up to the earthed point.
 3. Use only Calix MS kabel for connection to the mains network.
 4. Inspect the cable periodically for damage or ageing. A damaged cable must be replaced without delay.
 5. No parts of the installation must be allowed to come into contact with moving or hot parts of the engine. The distance to all parts of the exhaust system must be at least 50 mm (2"). (Also applicable for the turbo unit if any.) Otherwise Calix Heat Shield must be used.

Note

The engine heater system must be professionally installed.
In the case of uncertainty regarding the installation, contact your Calix dealer.
The latest version of this manual is available for download on our website.
Our products come with a warranty covering manufacturing and material defects. For further information, please visit our website at www.calix.se.

F. Warning

The heater element can be burnt out if:

- the heater is connected to intermittent (pulsating) voltage
- the coolant is dirty
- there is insufficient coolant
- there is air in the system
- there is sludge in the cooling system
- radiator cement is added to the coolant

In such cases the warranty is not valid.

DEUTSCH

- A. Einbauhinweise sorgfältig durchlesen. Sämtlichen Details inklusive Zubehör laut Pkt 1 kontrollieren. Nur zur Übersicht – keine Wiedergabe von Einzelheiten.
Achtung! Dieser Heizer verlangt in gewissen Fällen ein Montagesatz, siehe Calix Typenliste oder www.calix.se für Information.
- B. Einbau des Heizelementes
1. Kühlwasser ablassen.
 2. Den Heizer an den Schlauch, siehe Bild, montieren. Wo genaues Maß beim Motorbild fehlt den Schlauch laut Bild 2 abkappen. Die Bilder beim Motorbild zeigen das Abkappen des Schlauches. Die Schlauchschellen müssen ganz innerhalb der Erhöhung des Anschlussrohres des Heizers kommen.
Achtung! Das Haus des Heizers darf nicht den Motorblock oder andere Ausrüstung berühren.
 3. Einbaukabel mit Anbaustecker in den Motorraum zum Heizer ziehen. Steckverbindung zwischen Heizer und Kabel bis zum Anschlag einschieben, der O-Ring muss völlig dichtschießen. Zu beachten: etwas Öl auf den O-Ring geben. Die Zusammenkupplung wird dann erleichtert. Verbindung muss unbedingt auf diese Weise hergestellt werden.
 4. Wasser einfüllen und Kühlsystem lüften. Hinweise der Kfz-Betriebsanleitung beachten. Motor laufen lassen und Einbaustelle auf Dichtigkeit prüfen.
- C. Einbau des Steckers
Siehe mitgelieferte montierungsanleitung.
- D. Probelauf
1. Kühlwasserniveau kontrollieren.
 2. Kühlsystem sorgfältig entlüften, da Heizpatrone sonst durchbrennen kann.
 3. Dichtheit, auch bei warmen Motor überprüfen.
 4. Nur eine geerdete Steckdose verwenden. Steckverbindungen überprüfen. Funktion des Gerätes kontrollieren - beim Heizvorgang kann ein leichtes Siedegeräusch vernommen werden.
- E. Wichtig
1. Immer ausreichend Frostschutzmittel beimischen.
 2. Motorheizer nur an eine geerdete Steckdose anschliessen. Der Mantel der Motorheizung, die Karosserie und der Schutzleiter der Steckdose müssen unbedingt leitend miteinander verbunden sein.
 3. Nur Calix MS Kabel für Anschluss ans Netz verwenden.
 4. Das Kabel regelmäßig auf Beschädigungen oder Alterungserscheinungen kontrollieren. Ein beschädigtes Kabel muß sofort ausgetauscht werden.
 5. Installationsteile dürfen Motorenteile, die erwärmt werden oder in bewegung sind, nicht berühren. Der Abstand zum Auspuffsystem soll mindestens 50 mm (auch bei Turbo-Aggregat) betragen - sonst den Calix Strahlungsschutz verwenden.
 6. Einbaukabel und eventuelle Verbindungskabel müssen dicht neben den Verbindungsstecker mit den mitgelieferten Klammer befestigt werden.

Achtung

Der Motorvorwärmer muss professionell montiert werden.

Im Falle einer Unsicherheit bei der Montage kontaktieren Sie Ihren Calix Händler.

Die neueste Version dieses Handbuchs steht auf unserer Website zum Download zur Verfügung.

Wir übernehmen für unsere Produkte eine Garantie, welche Herstellungs- und Materialfehler umfasst. Für weitere Informationen besuchen Sie unsere Internetseite www.calix.se

F. Warnung

Durchbrennen des Heizelementes (des Widerstandsdrahtes) kann erfolgen bei

- Heizer an stossartige (pulsierende) Spannung angeschlossen wird
- unsauberer Kühlflüssigkeit
- ungenügender Kühlwassermenge
- nicht entlüftetem Kühlwassersystem
- Verwendung von Kühlerzement

In diesen Fällen kann keine Garantileistung erfolgen.

Rekommenderad inkopplingstid för motorvärmare Recommended connection period for engine pre-heater Empfohlene Einschaltdauer für Motorvorwärmer					
C°	-20 C°	-10 C°	-5 C°	0 C°	+10 C°
Hours	3	2	1,5	1	1